

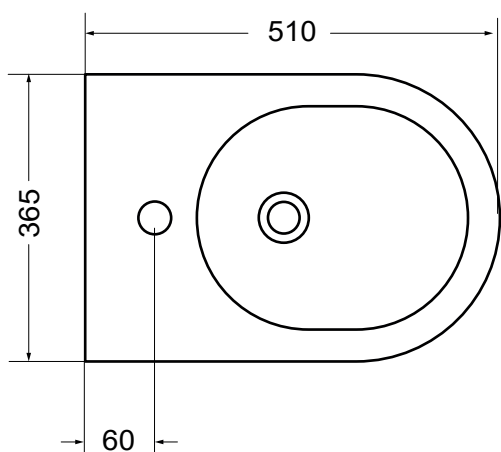
# Glomp BTW

DK Monteringsvejledning  
EN Installation instruction  
DE Montageanleitung  
SE Monteringsanvisning

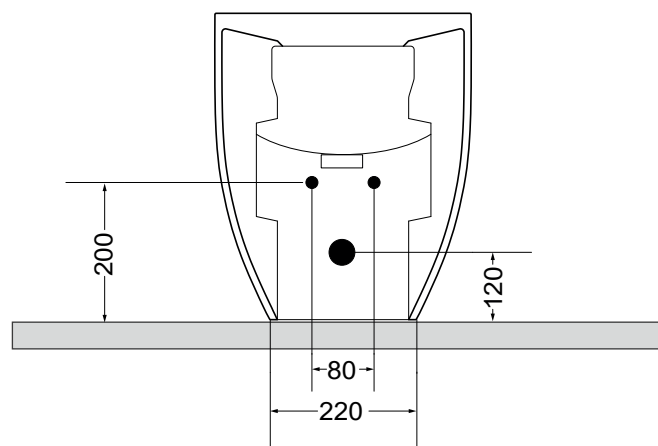
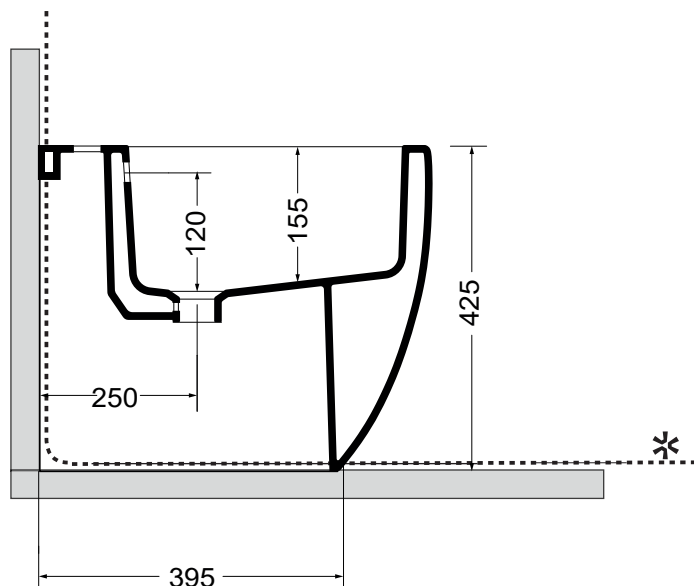
Art. No: 30003, 30003MG, 30003MH, 30003MS  
VVS-No.: 676021000, 676021012, 676021010,  
676021011

EDITION: 2024-09-18

# LAVABO®

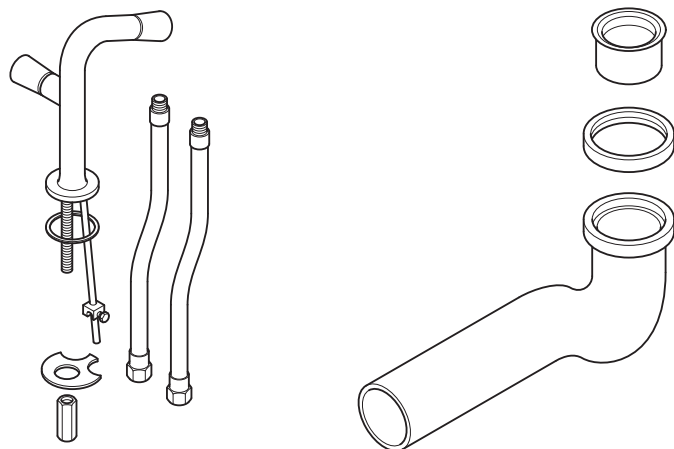


- DK OBS: Alle mål til montering skal tages fra den færdige væg / gulv og kumme. Anførte mål er kun vejledende.
- EN NOTE: All measurements for installation must be taken from the finished wall / floor and toilet. Listed measurements are indicative only.
- DE HINWEIS: Alle Maße für die Installation müssen an der fertigen Wand/dem Boden und der Toilette gemessen werden. Die aufgeführten Maße sind nur Richtwerte.
- SE OBS: Alla mått för montering ska tas från färdig vägg/golv och toalett. Angivna mått är endast vägledande.



- \*  
DK Vådromssikring foretages ud fra branchebestemmelser.  
EN Wet room protection is carried out based on industry regulations.  
DE Der Feuchtraumschutz erfolgt nach branchenüblichen Vorschriften.  
SE Infästning och tätning ska ske enligt branschregler Säker Vatteninstallation.

1.



2.



57001

DK Krom  
EN Chrome  
DE Chrom  
SE Krom



57002

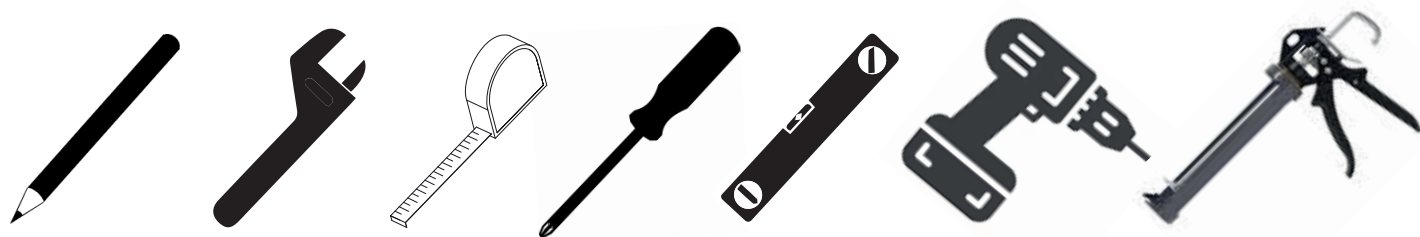
DK Matsort  
EN Matt black  
DE Mattschwarz  
SE Matt svart



57004

DK Massiv messing  
EN Solid brass  
DE Massives Messing  
SE Solid mässing

3.



## DA

- 1 Ikke en del af leveringen. Købes særskilt.
- 2 Nødvendigt tilkøb.
- 3 Nødvendigt værktøj.

## EN

- 1 Not part of the delivery. Purchased separately.
- 2 Necessary additional purchase.
- 3 Necessary tools.

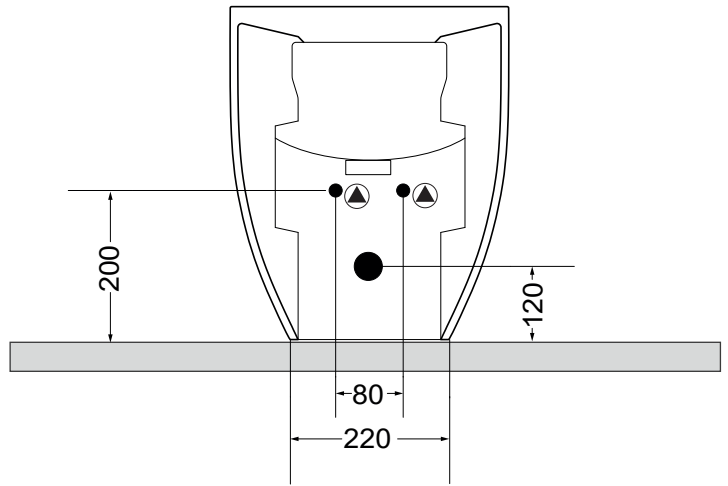
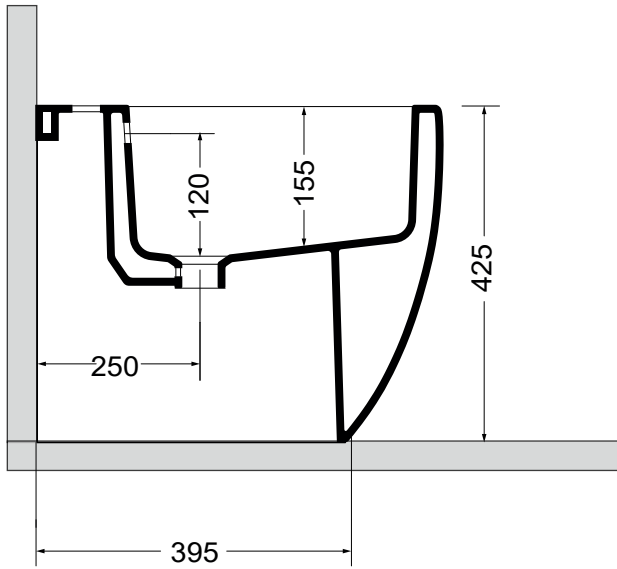
## DE

- 1 Nicht ein Teil der Lieferung. Müss separat erworben werden.
- 2 Notwendiger Zusatzkauf.
- 3 Notwendige Werkzeuge.

## SE

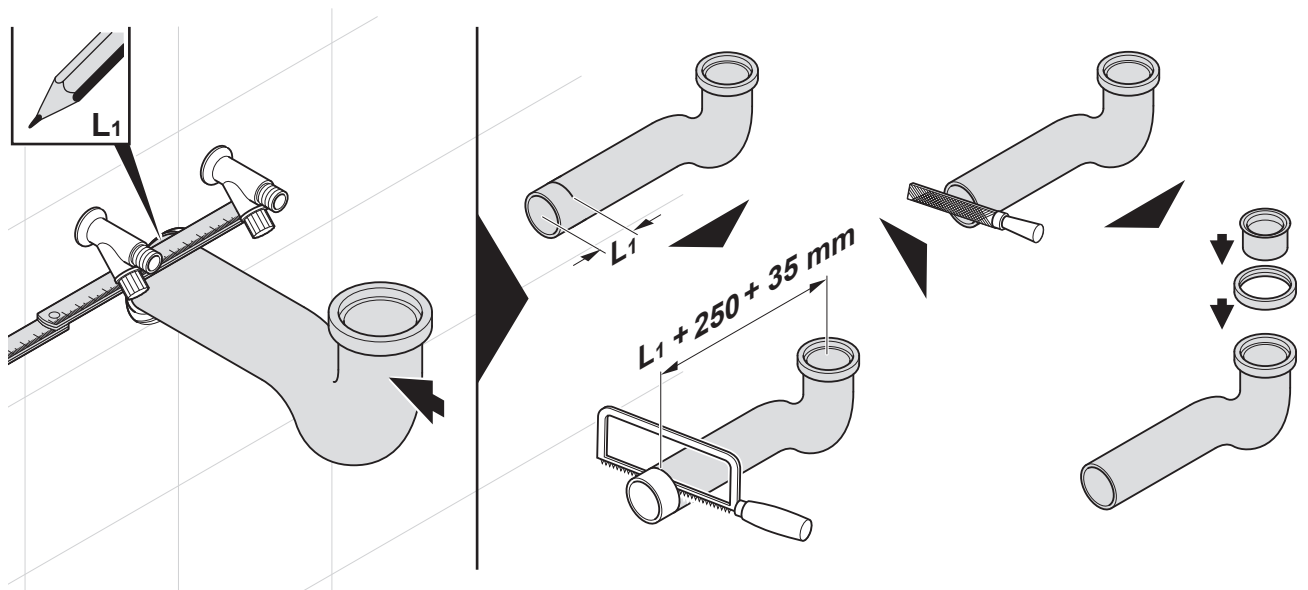
- 1 Inte en del av leveransen. Köps separat.
- 2 Nödvändigt tilläggsköp.
- 3 Nödvändiga verktyg.

## 4. A

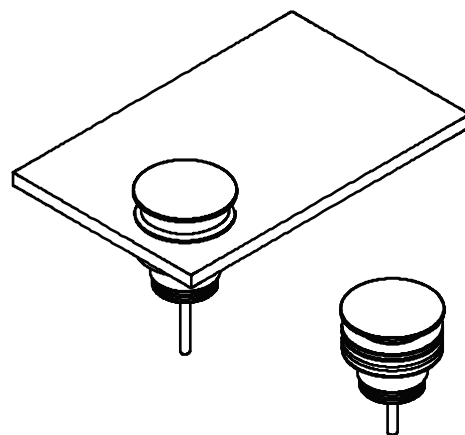
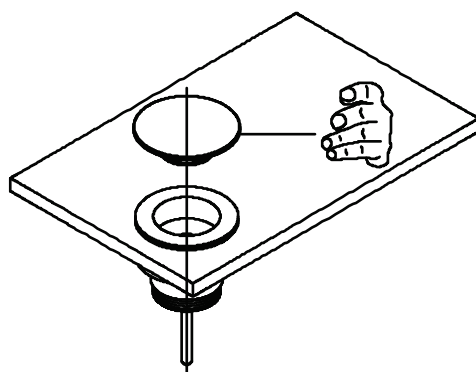
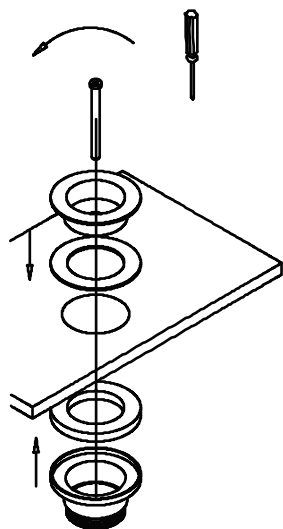


- ▲ DK Nilhane placing
- EN Water connection loacation
- DE Standort des Wasseranschlusses
- SE Vattenanslutningsplats

## 4. B



4. C



4. D



DA

## 4 Montering

- A Monterings mål.
- B Påfør afløbshullet lidt sæbe.  
Afkort vandlåsen som vist på billederne.
- C Monter bundventilen.  
Monter vandlåsen på bundventilen.  
Monter armatur.
- D
  1. Mærk op hvor bidetet skal monteres på gulvet gennem hullerne i hver side.
  2. Bor Ø8 mm huller. Forsegł med syrefri sanitetssilicone
  3. Monter dyvler i hullerne. Forsegł med syrefri sanitetsilikone.
  4. Inden koldt- og varmtvandslangerne monteres gennemskyllles vandrørene.
  5. Skyd bidettet med vandlåsen ind i afløbshullet.
  6. Fastgør bidetet til gulvet med plastskiver og skruer.
  7. Afslut med en syrefri sanitets silikone mellem bidet, væg og gulv.

EN

## 4 Installation

- A Installation dimensions.
- B Apply a little soap to the drain hole.  
IShorten the water trap as shown in the pictures.
- C Fit the bottom valve.  
Fit the water trap on the bottom valve.  
Fit faucet.
- D
  1. Mark where the bidet is to be mounted on the floor through the holes on each side
  2. Drill Ø8 mm holes. Seal with acid-free sanitary silicone
  3. Install dowels in the holes. Seal with acid-free sanitary silicone.
  4. Before installing the cold and hot water hoses, flush the water pipes.
  5. Slide the bidet with the water trap into the drain hole.
  6. Secure the bidet to the floor with plastic washers and screws.
  7. Finish with an acid-free sanitary silicone between the bidet, wall and the floor.

## DE

4

**Installation**

- A Einbaumaße.
- B Tragen Sie etwas Seife auf das Abflussloch auf.  
Kürzen Sie den Siphon wie in den Bildern gezeigt.
- C Montieren Sie das Bodenventil.  
Bringen Sie den Wasserfalle am Bodenventil an.  
Passen Sie die Armatur an.
- D
  1. Markieren Sie durch die Löcher auf jeder Seite, wo das Bidet auf dem Boden montiert werden soll.
  2. Bohren Sie Löcher mit einem Durchmesser von 8 mm.  
Mit säurefreiem Sanitärsilikon abdichten.
  3. Dübel in die Löcher einbauen. Mit säurefreiem Sanitärsilikon abdichten.
  4. Spülen Sie die Wasserleitungen, bevor Sie die Kalt- und Warmwasserschläuche installieren.
  5. Schieben Sie das Bidet mit dem Siphon in das Abflussloch.
  6. Befestigen Sie das Bidet mit Kunststoffscheiben und Schrauben am Boden.
  7. Zwischen Bidet, Wand und Boden ein säurefreies Sanitärsilikon auftragen.

## SE

4

**Installation**

- A Installationsmått.
- B Applicera lite tvål i avloppshålet.  
Förkorta vattenlåset som visas på bilderna.
- C Montera bottenventilen.  
Montera vattenlåset på bottenventilen  
Montera kranen.
- D
  1. Markera var bidén ska monteras på golvet genom hålen på varje sida
  2. Borra Ø8 mm hål.  
Täta med syrafritt sanitetssilikon
  3. Montera pluggar i hålen.  
Täta med syrafritt sanitetssilikon.
  4. Innan du installerar kall- och varmvattenslangarna, spola vattenledningarna.
  5. Skjut in bidén med vattenlåset i avloppshålet.
  6. Fäst bidén i golvet med plastbrickor och skruvar.
  7. Avsluta med en syrafri sanitetssilikon mellan bidé, vägg och golv.